

Fig. 1

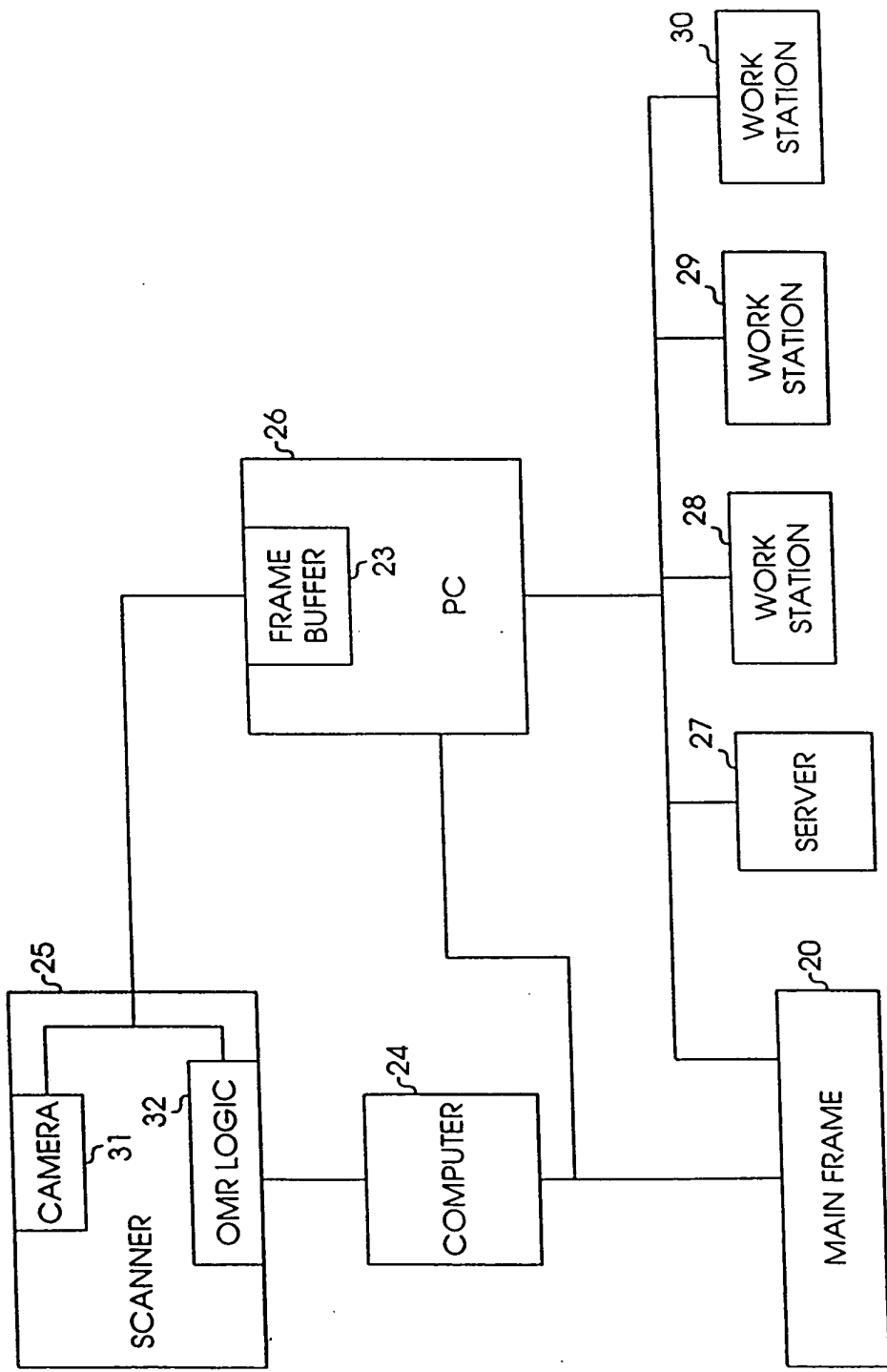
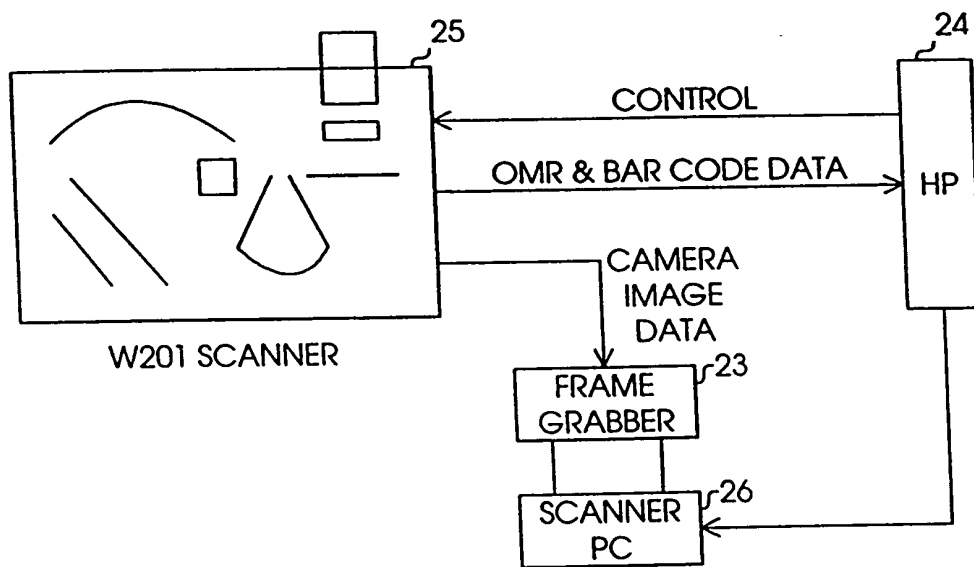


Fig. 2



*Fig. 3*

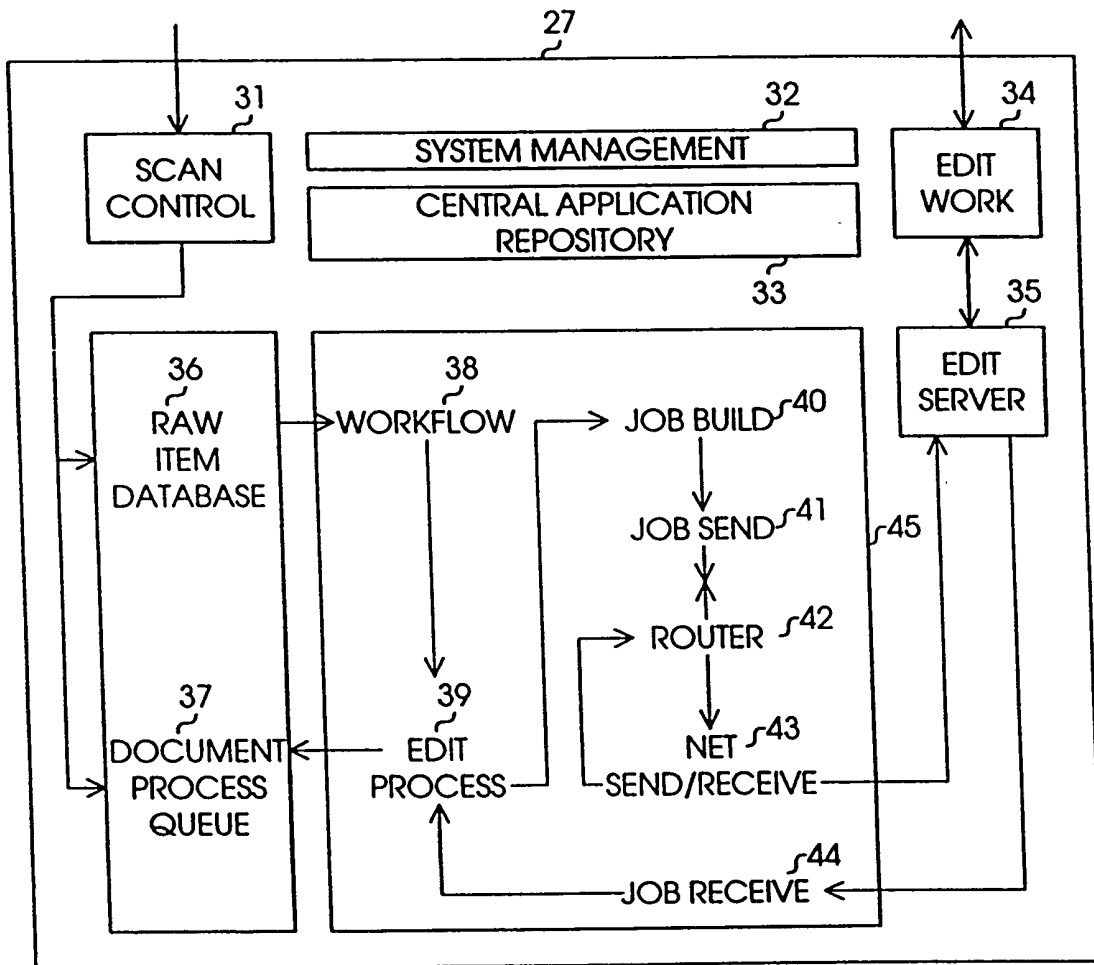


Fig. 4

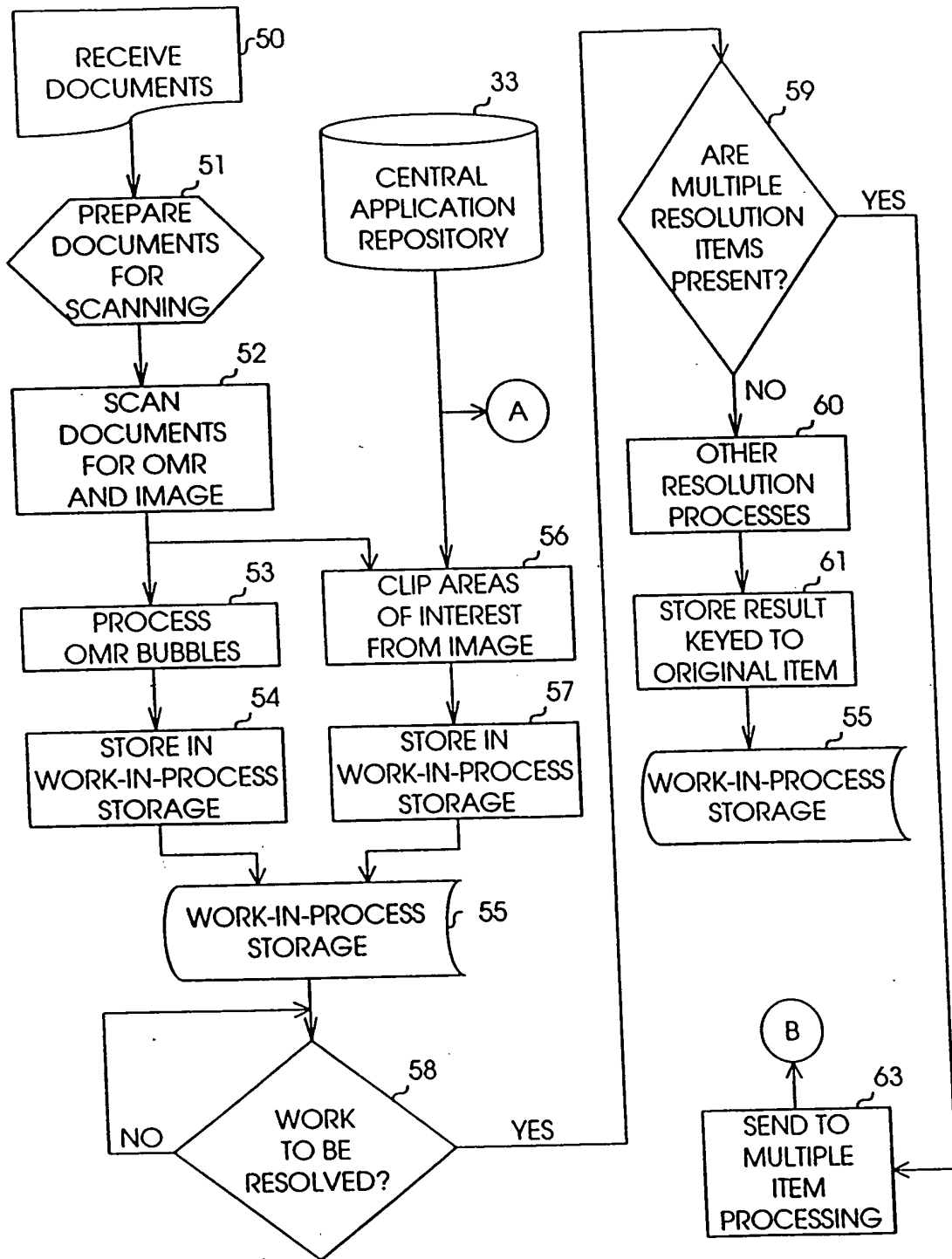
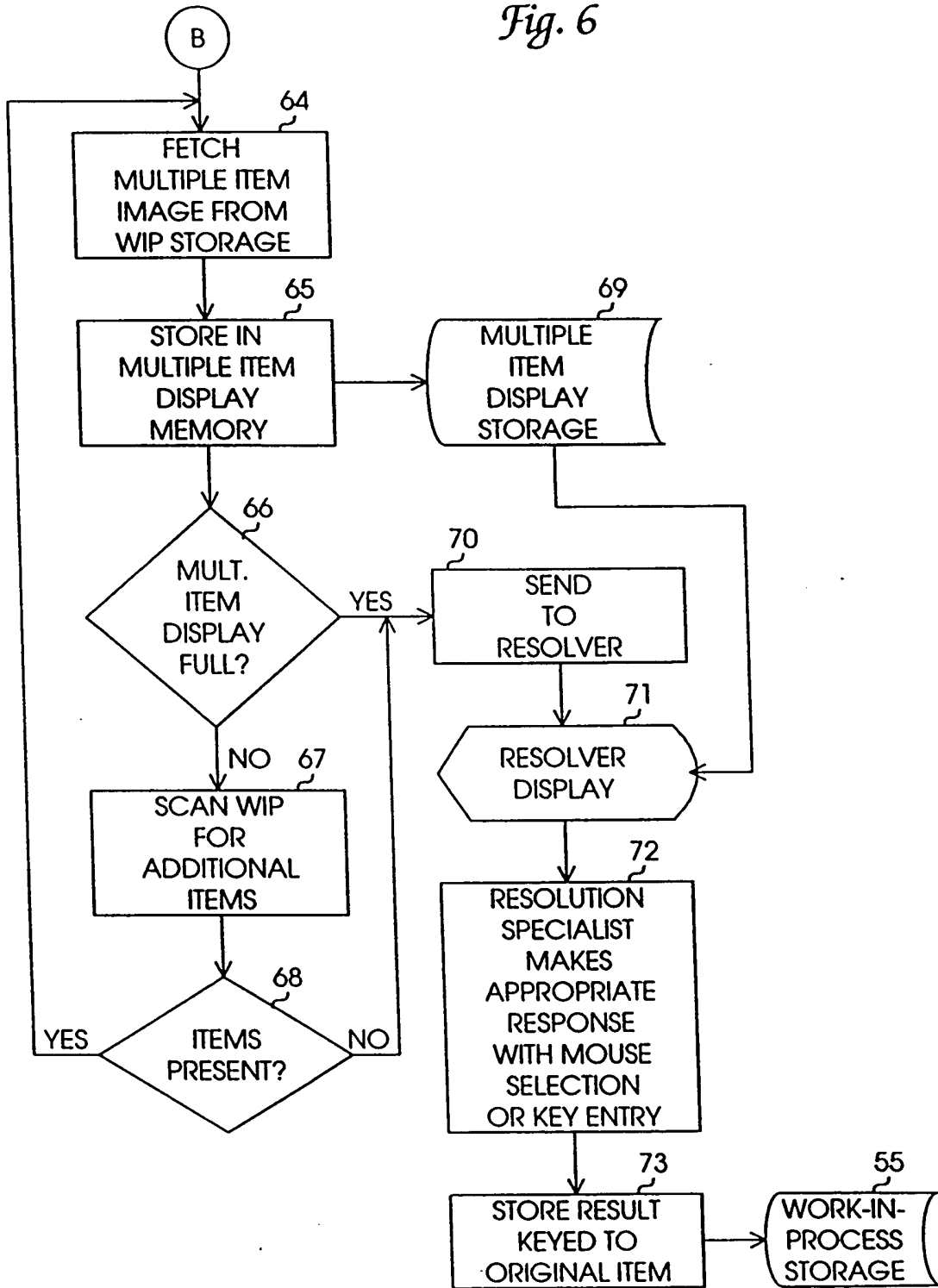


Fig. 5

Fig. 6



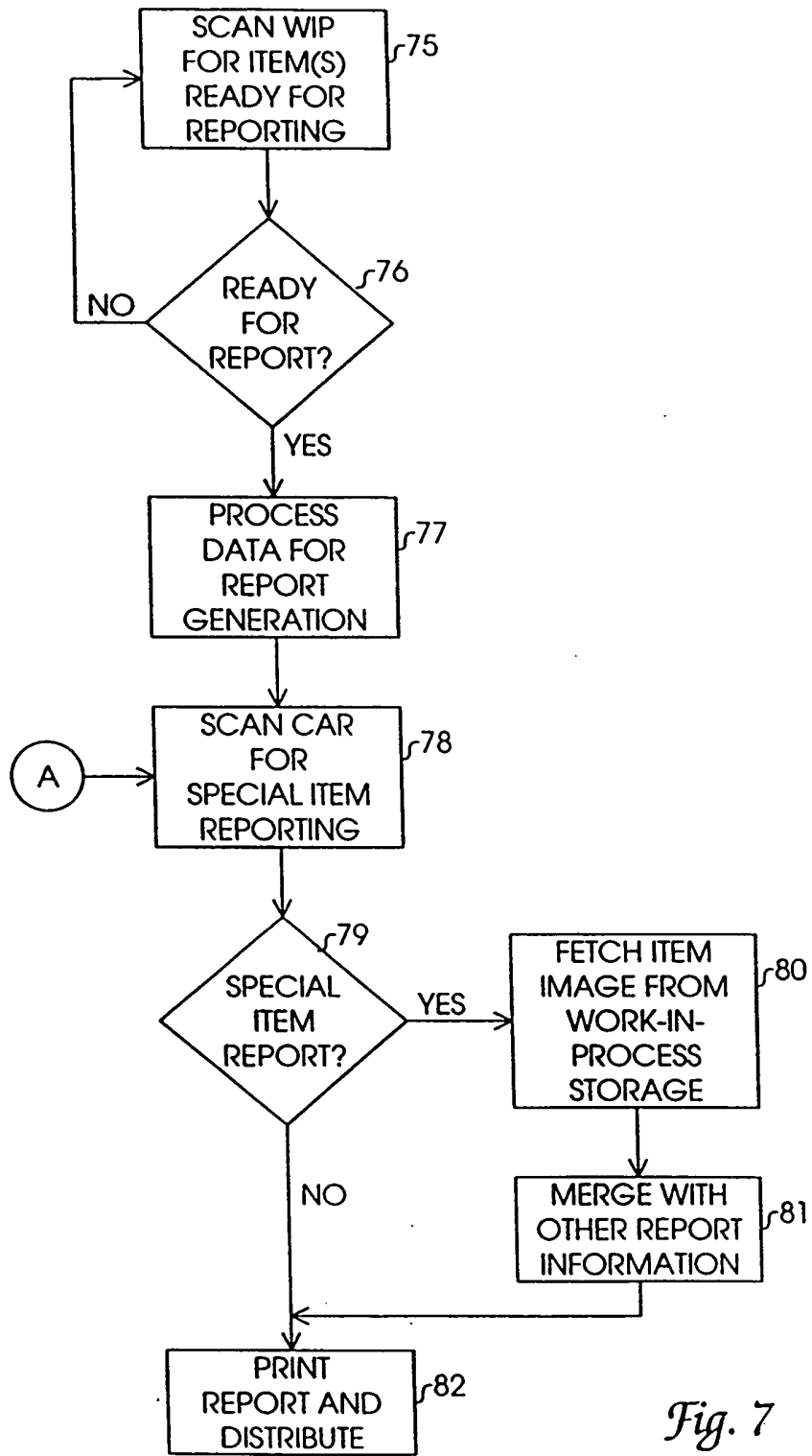


Fig. 7

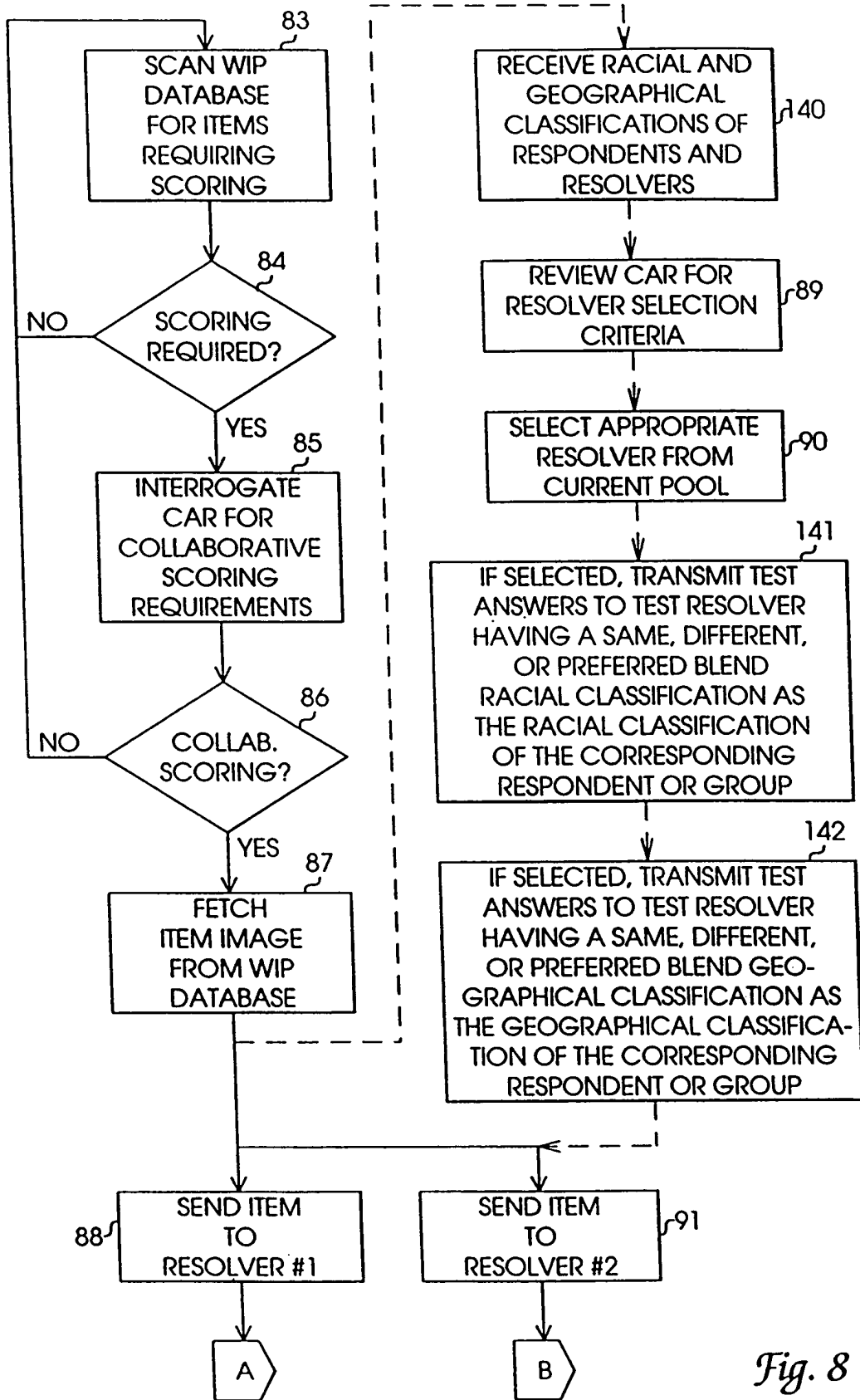
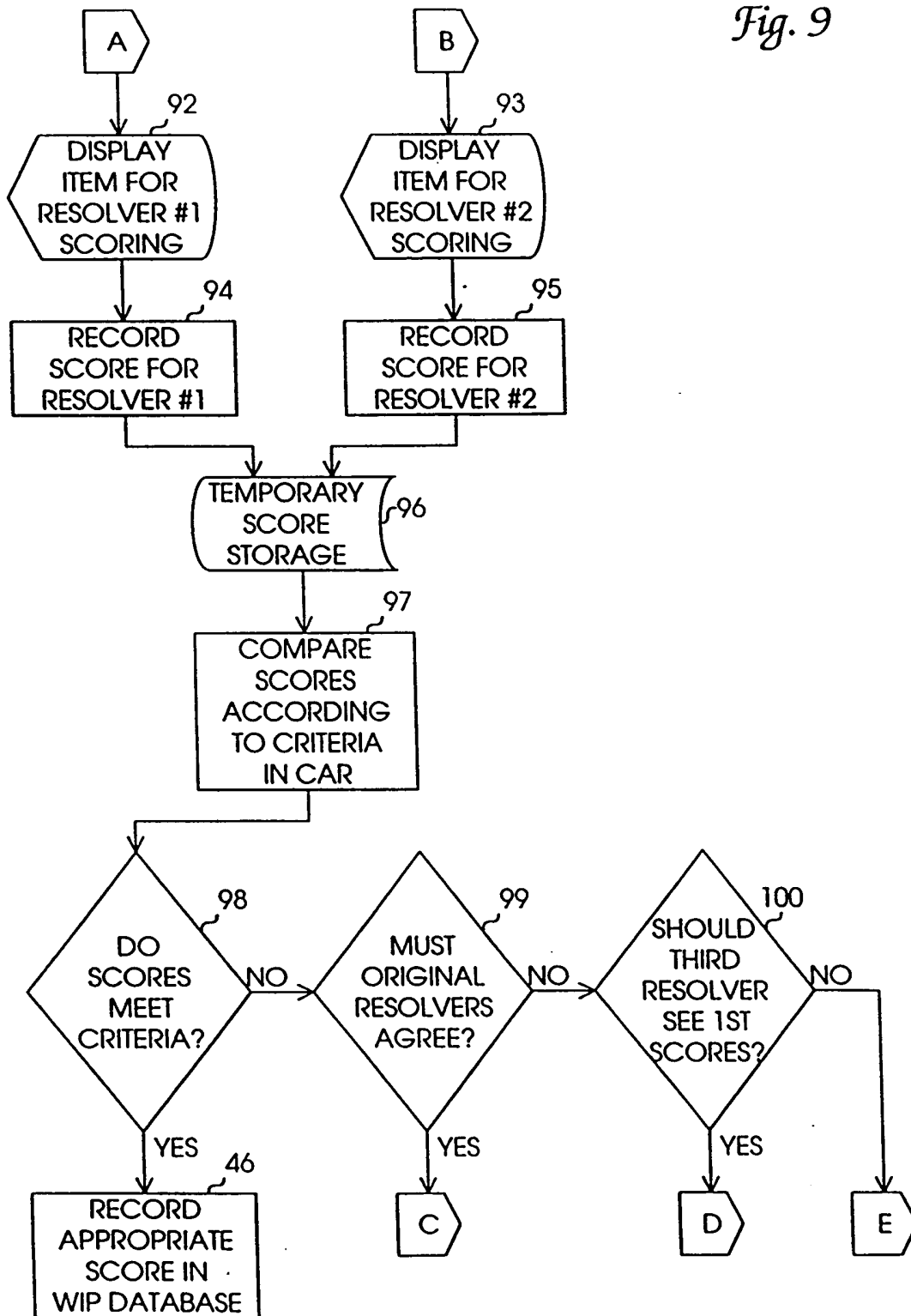


Fig. 8



Fig. 9



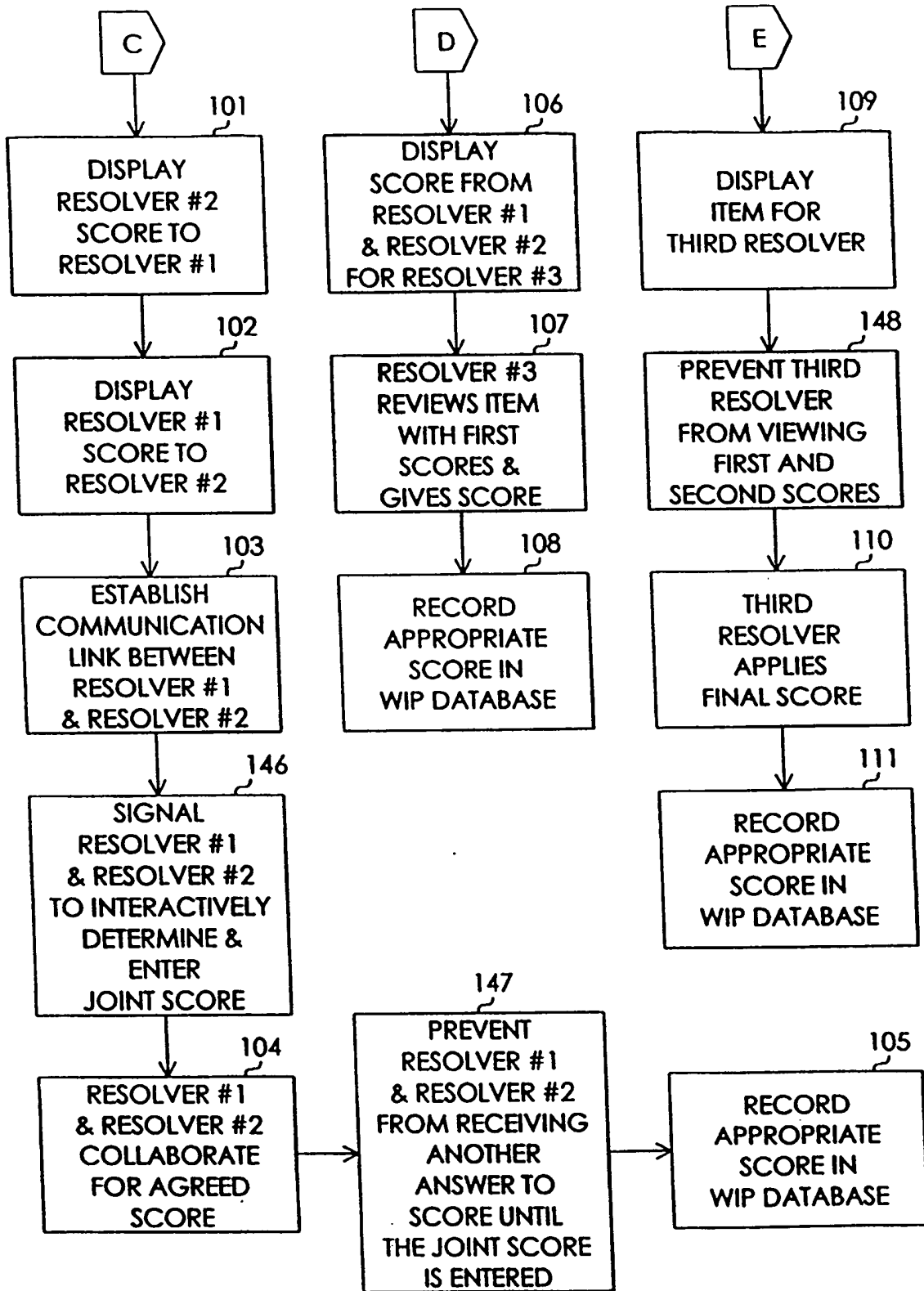


Fig. 10

Fig. 11

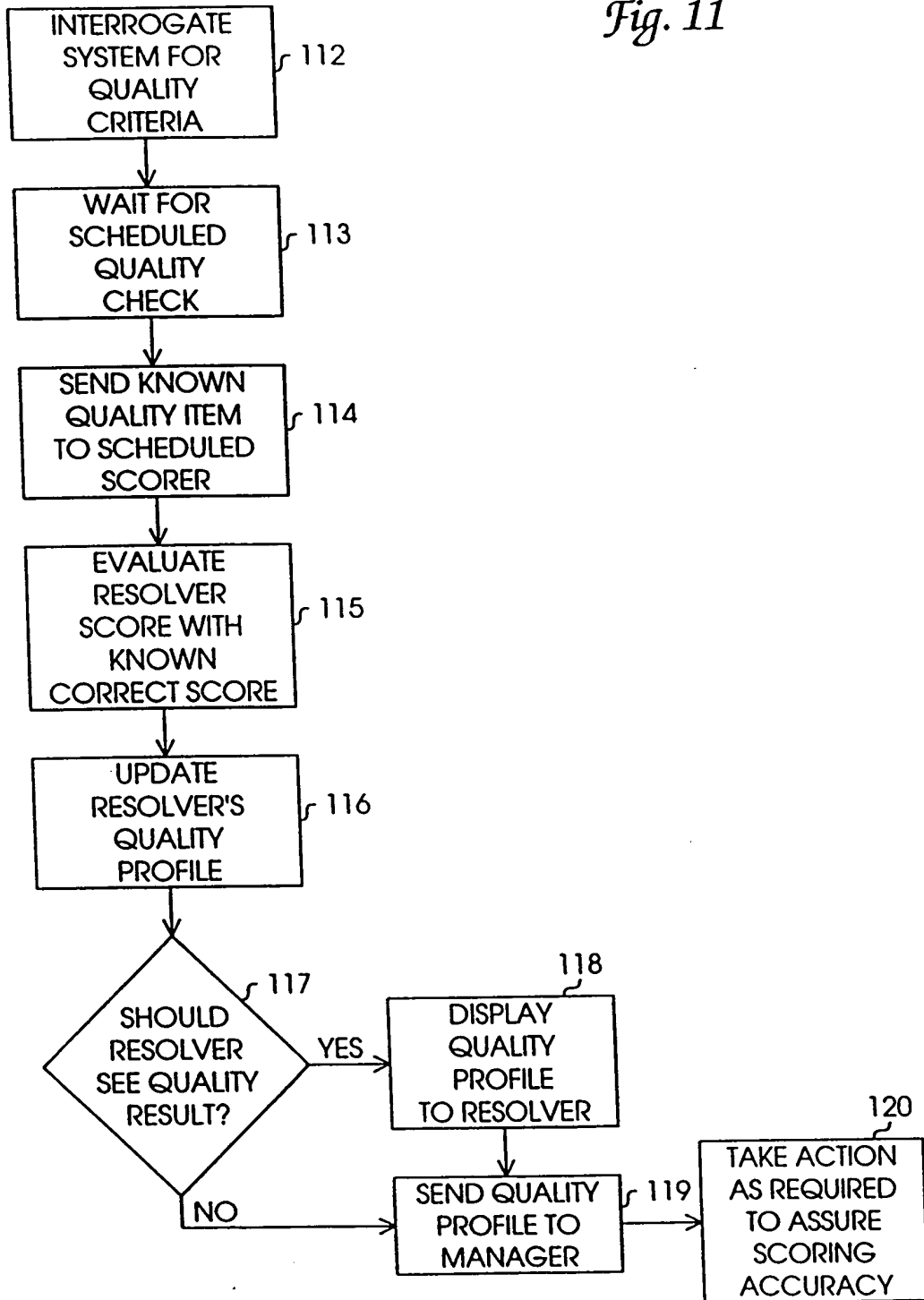
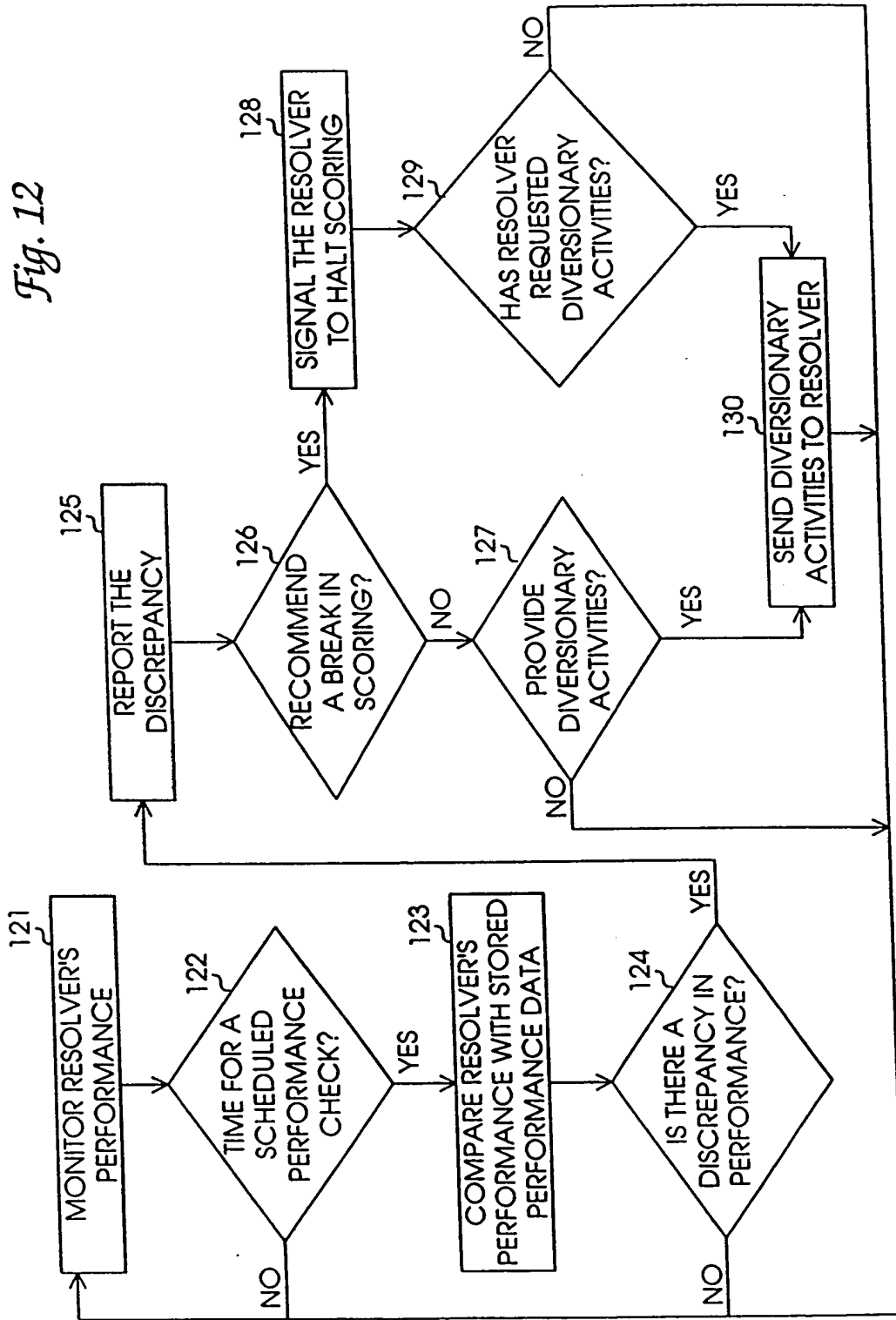
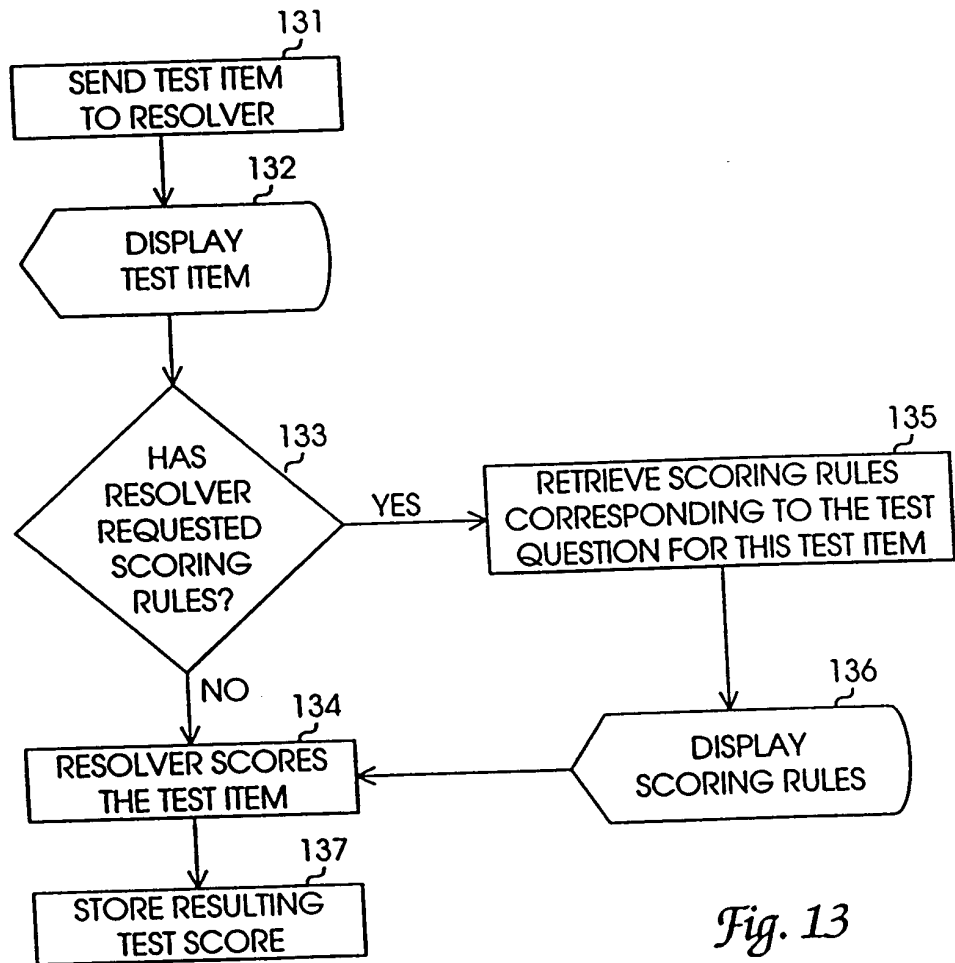


Fig. 12





*Fig. 13*

74  
↙

4	4	2	4	four
4	4	6	4	4
7	two	4	4	4
6	4	4	4	
4	4	six		6
4	4	2	4	4

Fig. 14